

RÈGLES DE CLASSE

Jauge



Entrée en vigueur le 1^{er} janvier 2010

Les modifications apportées à l'édition précédente figurent **en caractères gras** pour les ajouts.

Les mots ou phrases supprimés sont rayés. Une barre dans la marge indique chaque modification.

En cas de divergence d'interprétation entre les textes français et anglais de la Jauge, le texte français fera foi.

10. PRINCIPE

L'ÉQUIPE est un bateau destiné aux jeunes pour l'école et la régates. Il se doit d'être économique afin que le plus grand nombre puisse naviguer et s'affronter, tant sur le plan national qu'international. À cette fin, plusieurs dispositions ont été retenues :

1. Une stricte monotypie de la coque, de l'accastillage, du gréement et des voiles, évitant une sur enchère sur les matériaux, les technologies de fabrication, la sophistication.
2. Limitation à un seul chantier et à un seul voilier par pays, liés par un contrat reposant sur le respect de la monotypie et de la qualité, ainsi que sur le prix du bateau qui doit être inférieur ou égal au prix de deux « Optimist » de type École.
3. Toute modification apportée au bateau dans son ensemble, à l'exception de ce qui est autorisé par cette jauge, constitue une entorse à l'esprit ou à la lettre de celle-ci, et est donc interdite.
4. La coque, le gréement, les voiles, la dérive et l'ensemble du gouvernail, sont fabriqués par les seuls fournisseurs agréés par L'Équipe International Association (L'EIA) et l'architecte, dans le respect des « Spécifications de Fabrication » et de la « Jauge ».
5. Il est de la responsabilité de l'équipage, composé de 2 personnes, de disputer toute épreuve avec un bateau en conformité avec la Jauge.

20. COQUE

1. Le poids de la coque accastillée, avec les systèmes d'étau, de hale-bas de balancine, d'étrépage de génois et la pantoire d'écoute de grand-voile, mais sans écoutes ni éléments de sécurité, doit être au moins égal à 63 kg. Le poids du compas est décompté du résultat de la pesée.
2. Le poids additionnel éventuel pour obtenir le poids minimum requis au § 20.1 doit être au plus égal à 2,5 kg. Il doit être logé dans une boîte étanche, fixée de façon permanente dans le caisson arrière et contre la cloison du cockpit barreur.
3. Le poids du bateau complet, en ordre de marche, mais sans voiles ni éléments de sécurité, doit être supérieur ou égal à 79 kg. Pour le compas, même procédure qu'au § 20.1.
4. Le poids additionnel éventuel pour obtenir le poids minimum requis au § 20.3 doit être au plus égal à 2,5 kg. Il s'ajoute dans ce cas au poids additionnel défini au § 20.2 et doit être logé dans la même boîte.

30. DÉRIVE

1. Elle doit provenir d'un fabricant agréé (voir annexe « Fabricants agréés »).
2. Le bois doit être recouvert uniquement d'un vernis incolore.
3. Une poignée en corde d'un diamètre supérieur ou égal à 8 mm est fixée dans les deux trous de la tête de dérive.
4. Elle ne doit pas sortir de la coque de plus de 750 mm.

40. SAFRAN

1. Il doit provenir d'un fabricant agréé (voir annexe « Fabricants agréés »).
2. Le bois doit être recouvert uniquement d'un vernis incolore.
3. En régates, le safran sera toujours en position basse.

50. TÊTE DE SAFRAN

1. Elle doit provenir d'un fabricant agréé (voir annexe « Fabricants agréés »).

60. BARRE – STICK

1. La barre doit provenir d'un fabricant agréé (voir annexe « Fabricants agréés »).
2. Le stick télescopique est interdit.

70. MÂT – BÔME – TANGON – ACCASTILLAGE

1. Ils doivent provenir d'un fabricant agréé (voir annexe « Fabricants agréés »).
2. La position et la référence de l'accastillage doivent être conformes aux plans (voir annexe « Jauge – Accastillage imposé »).
3. Les systèmes de balancine de tangon, d'étau, de drisse de spi, d'étrépage de génois, doivent être conformes aux plans (voir annexe « Jauge : systèmes »).
4. Le tangon a une longueur maximum de 1 450 mm hors tout. Il doit flotter.
5. En navigation, la grand-voile doit rester sous la bande de jauge de tête de mât et à l'intérieur de celle d'extrémité de bôme. Le bord inférieur de la bande de jauge du mât doit se trouver à 5 110 mm maximum du pied de mât (extrémité aluminium). Le bord intérieur de la bande de jauge de bôme doit se trouver à 1 800 mm maximum de la face arrière du mât.
6. Les bandes de jauge doivent avoir une largeur minimum de 10 mm et être marquée de façon permanente d'une couleur contrastée avec celle du mât.
7. Les barres de flèche doivent provenir d'un fabricant agréé. Leur longueur et leur angulation sont libres.

80. VOILES

Les voiles doivent être mesurées conformément aux recommandations de l'ISAF concernant la jauge des voiles, et doivent répondre aux spécifications suivantes :

1. Les seuls grand-voile (GV), génois et spinnaker autorisés sont ceux provenant des voiliers agréés par L'EIA et l'architecte (voir annexe « Fabricants agréés »).
2. Les voiles doivent être conformes aux plans (voir annexe « Jauge : Génois – Grand-voile – Spi »).
3. Aucune modification de la coupe n'est autorisée.
4. Les deux lattes inférieures de la GV doivent être fixées définitivement dans leurs goussets.
5. Les lettres de nationalité et les numéros de voile doivent être apposés sur la GV et le génois, (voir Annexe « Jauge : Immatriculation des voiles »).
6. Deux jeux de voiles sont autorisés par épreuve afin de gérer leur vieillissement.

RÈGLES DE CLASSE

Measurement rules



From 1st January 2010

Modifications added to the previous edition are written **in bold**. Words or sentences suppressed in this edition are crossed out. A bar at the margin marks each change. In the English text it will be understood that the verb "shall" is mandatory, whereas the verb "can" and "may" are permissive. In case of interpretation differences between the French and English text, the French text will do as reference.

10. BASIC PRINCIPLE

"L'ÉQUIPE" is a dinghy designed for young sailors, to be used in sailing schools and for racing. It shall be a cheap boat so that as many sailors as possible can sail and race against each other at a national and international level. To this purpose, several basic principles have been established :

1. Strict one-design rules for hull, fittings, rigging, and sails in order to avoid raising of material, construction technology, and any other sophistication costs.
2. The limitation of a single licensed builder and sailmaker per country, bound by contract to respect the strict one-design rules, the quality and the boat price, which shall be about or lower than the price of two school Optimist.
3. Any alteration to the overall boat, except for those allowed by these measurement rules, is considered in contradiction to its spirit or its word, hence forbidden.
4. The hull, rigging, sails, centerboard, rudder blade, stock and tiller are built abiding by the "Manufacturing Specifications" and "Class Measurement Rules" and only by builders authorized by the L'Équipe International Association (EIA) and the designer.
5. It is the responsibility of each crew taking part in races to have a boat in conformity with these Class Measurement Rules.

20. HULL AND DECK

1. The fitted hull weight with forestay device, spinnaker down haul, genoa tensioner and side mounting system, but without sheets or security gear, must be at least 63 kg. Where the compass cannot be unscrewed, its weight shall be taken off the weighing result.
2. The possible amending weights added to obtain the prescribed minimum weight (§20.1) shall not exceed 2,5 kg. This shall be placed in a watertight container, stuck in the bottom of the aft tank, against the aft bulkhead of the helmsman cockpit.
3. The total boat weight, ready for sailing, but with no sails or security gear, shall be no less than 79 kg. For the compass, follow the same procedure as for §20.1
4. Any additional amending weights to obtain the minimum prescribed at §20.3 shall not exceed 2,5 kg. They shall be added up to the amending weights defined at §20.2 and shall be placed in the same container.

30. CENTERBOARD

1. It shall be made by an authorized manufacturer (see annex "Fabricants Agréés").
2. Wood must be covered only with clear varnish.
3. A loop of rope at least 8 mm in diameter, shall be fixed to the upper part of the centerboard through its two holes.
4. It shall not protrude from the hull more than 750 mm.

40. RUDDER BLADE

1. It shall be made by an authorized manufacturer (see annex "Fabricants Agréés").
2. Wood must be covered only with clear varnish.
3. During races it shall always be kept in the lowest position.

50. RUDDER STOCK

1. It shall be made by an authorized manufacturer (see annex "Fabricants Agréés").

60. TILLER

1. It shall be made by an authorized manufacturer (see annex "Fabricants Agréés").
2. A telescopic tiller extension shall not be allowed.

70. MAST - BOOM - SPINNAKER POLE - FITTINGS

1. They shall be made by an authorized manufacturer.
2. Position and reference of fittings shall conform to the plans (see annex "Jauge: Accastillage Imposé").
3. The spinnaker uphaul system, the forestay with elastic system, the spinnaker halyard system, the genoa tensioner shall conform to the plans (see annex "Jauge: systèmes").
4. The spinnaker pole shall have a total maximum length of 1 450 mm and shall float.
5. When sailing, the mainsail shall be kept under the painted black measurement mark at the mast top and inside of the stay on the mast side of the painted black measurement mark on the boom outer end. The lower edge of the mast mark shall be at a maximum distance of 5 110 mm from the mast step (aluminium extremity). The inside edge of the boom mark shall be at a maximum of 1 800 mm from the aft side of the mast.
6. The measurement marks shall have 10 mm minimum width and be permanently painted using black colour.
7. Spreaders shall come from an authorized manufacturer. Their length and angle are free.

80. SAILS

The sails shall be measured according to ISAF recommendations and shall comply with the following specifications :

1. The only mainsail, genoa and spinnaker allowed are those which come from sailmakers authorized by the EIA and the designer (see annex "Fabricants Agréés").
2. Sails shall conform to the plans (see annex "Jauge : Génois - Grand Voile - Spi").
3. No alteration in shape is allowed.
4. The two lower battens of the mainsail shall be permanently stitched up inside their batten pockets.
5. National initials and registration numbers shall be displayed on the mainsail and genoa as shown on the plans (see annex "Jauge: immatriculation des voiles").
6. Two sail sets per racing event are authorized in order to manage their usage.

RÈGLES DE CLASSE

Jauge (suite)



90. ÉCOUTES – BOUTS DE RÉGLAGE – DRISSES – CÂBLES

1. Les diamètres, texture et longueur des bouts, garcettes, écoutes ou drisses sont libres.
2. La longueur des câbles équipant le mât est libre.

100. SANGLES DE RAPPEL

1. Elles sont réalisées en textile.
2. Un bout les relie au caisson arrière de manière à pouvoir ajuster leur longueur.

110. ÉLÉMENTS DE SÉCURITÉ OBLIGATOIRES

1. Un bout pour le remorquage d'un diamètre minimum de 6 mm, flottant, d'une longueur minimum de 10 m et attaché au mât.
2. Un gilet de sauvetage **homologué CE en Europe**, correctement ajusté, porté par chaque coureur depuis le départ de terre jusqu'au retour à terre.
3. Un bout de diamètre 4 mm tel que fourni et disposé par le constructeur empêchant le gouvernail de sortir des fémelots.
4. L'ensemble: stick – barre – tête de safran – lame de safran, doit flotter.
5. Le dispositif de blocage du safran en position basse, est efficace.
6. Le système d'étau tel que décrit par le schéma (Voir Annexe « Jauge: systèmes »).
7. Un bout pour éviter la dérive de sortir du puits de dérive en cas de retournement complet du bateau.
8. Un crochet de trapèze largable sous charge équipant la ceinture de trapèze.

120. ÉQUIPEMENTS SUPPLÉMENTAIRES AUTORISÉS

1. Un autovideur de type « Mini-Elvström », à l'emplacement indiqué par le plan, excepté pour les bateaux livrés en 93 et antérieurement pour lesquels l'autovideur est situé à l'avant du cockpit barré.
2. Des trappes de visite dans le cockpit. Elles ne peuvent être posées ni sur les ponts avant et arrière, ni sur les plats-bords.
3. Des lèvres de puits de dérive fixées sur la coque uniquement par collage.
4. Peinture antidérapante sur les parties des listons prévues pour améliorer l'adhérence des pieds de l'équipier.
5. Une pantoire pour l'écoute de GV réalisée uniquement en bout et fixée aux deux pontets prévus à cet effet (voir annexe « Jauge – Accastillage imposé », vue de dessus du pont).
6. Une pantoire complémentaire réalisée en dédoublant l'extrémité fixe de l'écoute de grand-voile et fixée aux mêmes pontets définis en 120.5.
7. Une poulie simple (réf. HA4178) en complément pour doubler la démultiplication du hale-bas.
8. Des axes « rapides » de lattes ridoirs.
9. Tout type de taquet coinçant pour l'écoute de génois.
10. Des cales sous les taquets de génois pour les régler en hauteur.
11. Tout type de tourelle avec poulie winch pour l'écoute de grand-voile (tour elles conseillées : Harken haute, Viadana, Northfix haute, RWO).
12. Une cale d'une hauteur maximum d'1,5 cm sous la tourelle de grand-voile afin qu'elle puisse tourner librement.
13. Des nœuds et/ou des boules enfilées sur les écoutes de spi pour maintenir le tangon en position pour le large.
14. Une girouette.
15. Un compas (compas électroniques exceptés).
16. Une garcette autour du mât pour maintenir le point d'amure de la grand-voile.
17. Une estrope en corde reliant la bôme au palan de hale-bas.
18. Une pochette fixée uniquement par velcro sur la partie verticale avant tribord du cockpit équipier pour le rangement du bout de remorquage, des drisses...
19. Tout élastique pour améliorer le fonctionnement des systèmes autorisés, y compris des anneaux pour rattraper le mou de la drisse de spi dans le cockpit.
20. Adhésif et/ou mylar pour combler l'espace entre le pont et le tube d'avaloir afin de protéger le spinnaker. Ce dispositif ne doit pas empêcher sur la partie horizontale du pont.
21. Arrondir les arêtes inférieures des listons à l'aplomb de l'avaloir afin de faciliter et sécuriser la rentrée du spinnaker.
22. Il est autorisé d'adapter sur les bateaux anciens les évolutions des nouveaux modèles.

130. DÉCORATION

1. Les couleurs de la coque et du pont sont libres.
2. Toute décoration est autorisée sauf sur GV et génois pour laquelle l'autorisation de l'EIA est nécessaire.

140. PRÉSENTATION DU BATEAU AUX OPÉRATIONS DE JAUGE

1. Respecter les ordres de passage devant le Jaugeur définis par l'organisation de l'épreuve.
2. Présenter l'original du Certificat de Conformité du bateau.
3. Présenter le bateau et ses accessoires parfaitement secs.

150. CONDITIONS DE PARTICIPATION AUX ÉPREUVES DU CALENDRIER FÉDÉRAL

Pour participer à toute épreuve prévue par une autorité internationale ou nationale, chaque participant devra :

1. Avoir 15 ans au plus dans l'année de l'épreuve.
2. Être en possession de sa licence fédérale validée médicalement.
3. Être en possession du timbre coureur annuel de son Association Nationale.
4. Être en possession de l'original du Certificat de Conformité du bateau.
5. Avoir le sticker de L'Équipe International Association (rouge et rond) comportant le numéro d'identification de la coque, collé sur la face arrière-tribord du cockpit barreur (cf. Guide, page « Immatriculations »).
6. Utiliser des voiles munies de la vignette « L'Équipe Sails Laser Cut » fixée dans le renfort du point d'amure (voir annexe « Jauge : Génois – Grand-voile – Spi »).

L'ÉQUIPE INTERNATIONAL ASSOCIATION
Marc LAURENT – Architecte
Le 1^{er} janvier 2010

RÈGLES DE CLASSE

Measurement rules (suite)



90. SHEETS - TRIMMING SHEETS - HALYARDS - CABLES

1. Diameter, texture and length of sheets, trimming sheets and halyards are free.
2. The length of mast cables is free.

100. TOE STRAPS

1. They shall be made of fabric.
2. They shall be fastened to the transom with a rope in order to adjust their length.

110. COMPULSORY SECURITY ITEMS

1. A floating towing line, 6 mm minimum in diameter and 10 m minimum in length, shall be tied to the mast.
2. Buoyancy aids, **CE approved in Europe**, shall be properly worn by each competitor from leaving shore up to landing.
3. A loop of rope at least 4 mm in diameter, as supplied and fixed by manufacturer, shall be fixed to avoid rudder becoming unthreaded from gudgeons.
4. The whole part: tiller extension - tiller - stock and rudder blade shall float.
5. **The efficient system to block the rudder in the lowest position.**
6. The forestay system as described by diagram (see annex "Jauge : systèmes").
7. A rope to avoid centerboard unthreading from its case when boat completely capsized.
8. A release hook under load on the trapeze harness.

120. OPTIONS AND SUPPLEMENTARY AUTHORISED EQUIPMENT

1. A "Mini-Elvstrom" bailer placed as indicated on plan (except for boats delivered 1993 or earlier for which the bailer is placed forward into the helmsman cockpit).
2. Inspection hatches in the cockpit. They shall not be placed on the fore or aft deck nor on the side decks.
3. Centerboard case outside gaskets fixed to the hull only by means of glue.
4. Anti-skid coating on those parts of the gunwale that are already furnished to improve the crew's feet grip.
5. A side mounting system to centre mainsheet, only made out of rope, and fixed in the cockpit on the two fairleads provided for this purpose (see annex "Jauge : Accastillage Imposé").
6. An additional side mounting system, made by splitting in two the fixed end of the mainsheet.
7. A simple block (réf. HA4178) to double the kiking strap tackle.
8. Fast adjustable pins for the shroud plates.
9. All kinds of cam cleats for the genoa sheet.
10. Support wedges under the genoa cleats in order to regulate its height.
11. All kinds of mainsheet swiveling cleats and ratchet blocks (suggested high Harken, Vialana, high Northfix, RWO).
12. A wedge of a maximum height of 15 mm placed under the mainsheet swiveling cleat, to make it evolve loosely.
13. Knots and/or stopper knobs, passed through the spinnaker sheets are allowed to keep the spinnaker pole in reaching position.
14. A mast top wind indicator.
15. A compass (electronic compasses not allowed).
16. A string around the mast to fix the mainsail tack.
17. A rope end to link the boom to the kicking strap tackle.
18. A bag, fastened only by means of a Velcro strap, on the starboard side of the cockpit fore bulkhead to store the towing line, halyards, etc.
19. All kinds of elastic string to improve functioning of authorized systems, including rings to recover the spinnaker halyard slack.
20. In order to protect the spinnaker, sticking tape and/or Mylar to block the gap between the fore deck and the spinnaker trumpet. This device shall not go over the fore deck top.
21. Making the bottom edge of the gunwale at the spinnaker trumpet in order to make the spinnaker furling easier and safer.
22. On older boats, upgrading to the new models evolution is allowed.

130. DECORATIONS

1. Deck and hull colours are free.
2. Any decorations are allowed but on the mainsail and genoa for which the EIA authorization is necessary.

140. BOAT PRESENTATION FOR MEASUREMENT CONTROL

1. Turns of boat submission to Measurement Controllers, as set up by the event organizers, shall be respected.
2. The original Conformity Certificate shall be submitted.
3. The boat and its accessories shall be submitted perfectly dry.

150. CONDITIONS TO TAKE PART IN SAILING EVENTS

- To take part in any event planned by the International or National Authorities every competitor shall be :
1. No more than 15 years old in the year of the event.
 2. In possession of the national sailing license with medical validation.
 3. In possession of the National Association stamp for the current year.
 4. In possession of the original boat Conformity Certificate.
 5. In possession of the International Association sticker (red and round) showing the hull identification number, stuck on the starboard side of the helmsman cockpit aft bulkhead (see Class Rules "Immatriculation").
 6. Every competitor shall only use sails provided with the "L'Équipe Sails Laser Cut" sticker enclosed in their sail reinforcement tack (see annex: "Jauge : Géniois - Grand Voile - Spi").

L'ÉQUIPE INTERNATIONAL ASSOCIATION
Marc LAURENT – Architecte
1st January 2010

RÈGLES DE CLASSE

Crochet de trapèze largable sous charge

La Classe L'Équipe a pris la décision, lors de l'assemblée générale de L'EIA à Murcia, de devancer celle de l'ISAF et d'imposer un crochet de trapèze largable sous charge dès le **1^{er} janvier 2008**.

Ce dispositif permet de se décrocher rapidement, d'un geste simple, voire d'un geste instinctif, lors de tout problème survenant le plus souvent à l'issue d'un chavirage. Il arrive que l'équipier reste accroché à son trapèze alors que le bateau s'est retourné complètement. Dans cette position, il est difficile de garder la tête hors de l'eau car le câble de trapèze tire vers le bas et le gilet de sécurité empêche de plonger pour se décrocher. Les crochets largables que nous conseillons : Wichard et RWO, permettent de se décrocher facilement et sous charge. Ils peuvent se monter sur les ceintures existantes moyennant quelques aménagements des attaches des sangles ou bretelles.



Ceinture de trapèze de chez « Nénuphar » intégrant le crochet Wichard

WICHARD



RÈGLES DE CLASSE

Jauge : adaptations pour le gréement « evolution »



(effectuée sur les bateaux livrés depuis 2007 et autorisée sur les bateaux anciens)

AMÉNAGEMENT DU MÂT POUR L'UTILISATION DU GRAND SPI

Le grand spi est hissé plus haut sur le mât et requiert un tangon plus bas.

Il est donc nécessaire :

- d'implanter une poulie de drisse encastrée plus haut ;
- d'ajouter un 2^e anneau de tangon plus bas que le 1^{er}.

Pour conserver la possibilité d'utiliser le petit spi, il est nécessaire de poser un pontet en lieu et place de l'ancienne poulie encastrée.

Y passer la drisse sortant de la nouvelle poulie.

NB : les mâts livrés jusqu'à présent restent conformes à la jauge.

Les nouveaux bateaux posséderont toutes les adaptations nécessaires à l'utilisation du nouveau gréement.

POULIES DE GRAND VOILE

Afin que le palan de GV gagne en efficacité, les deux poulies de GV sont plus proches l'une de l'autre.

Sur les bômes déjà en circulation, faire tourner les deux pontets de 180° autour de leurs extrémités voisines.



Bôme vue de dessous

POULIE DE PANTOIRE

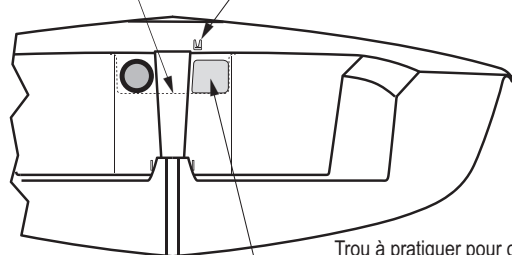
Références autorisées :
HA 2030 ou HA 4380P



AMÉNAGEMENT OPTIONNEL DU BATEAU POUR L'UTILISATION DU GRAND SPI

Joint de collage
de l'aveur de spi

Clamcleat à fixer sur le pont
Réf. CL211 MK2

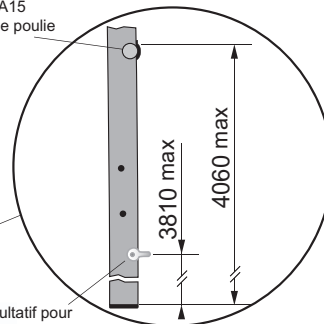


Trou à pratiquer pour ouvrir
l'aveur dans le cockpit

L'utilisation de deux points de drisse sur le grand spi s'avérant finalement aussi opérationnel qu'un seul, le perçage du cockpit ne s'avère plus indispensable. Préciser à la commande du spi que vous souhaitez un seul point de drisse.

Position de la poulie supérieure
de drisse de spi

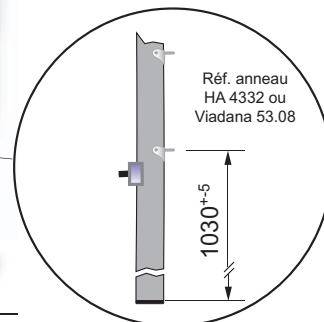
Réf. HA15
ou ancienne poulie



Pontet facultatif pour
utilisation du petit spi.
Réf. Sea Sure 25-12

Position du 2^eme
anneau de tangon

Réf. anneau
HA 4332 ou
Viadana 53.08



JAUGE

Poulie supérieure de drisse de spi

1. Référence poulie : HA 15.
2. Position : 4060 max. de l'extrémité aluminium du pied de mât.
3. Pontet facultatif remplaçant l'ancienne poulie :
 - Référence : Sea Shure 25-12
 - Position : 3810 max. de l'extrémité aluminium du pied de mât.

Deuxième anneau de tangon (obligatoire)

1. Référence : HA 4332 ou Viadana 53.08
2. Position : 1030 ± 5 mm de l'extrémité aluminium du pied de mât.

RÈGLES DE CLASSE

Jauge : évolutions du bateau

(effectuées en cours d'année sur les nouveaux bateaux et autorisées sur les bateaux anciens)

TISSU DE LA GRAND VOILE

Contender, le fabricant du tissu de la grand voile a fait récemment évoluer le Maxx Pen 09 en y ajoutant un fil, orienté dans le biais. Ce nouveau tissu, nommé Maxx2, est plus blanc que l'ancien. Il devrait donc être plus performant et augmenter la longévité de la voile.

ATTACHE DES CABLES

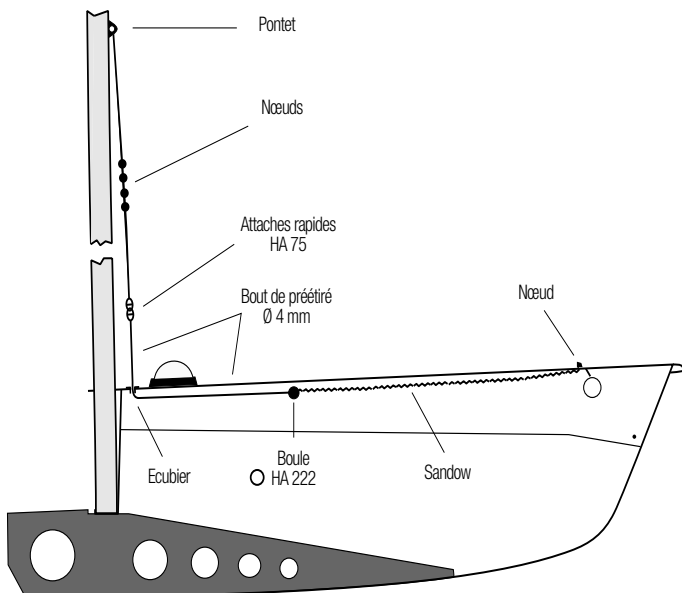
Haubans, trapèzes et étai se décrochant trop facilement du mât lors des manutentions, leur système d'accrochage par canne sera remplacé par un système plus fiable.



RÈGLES DE CLASSE

Jauge : systèmes

(Modifications de l'année signalées par une barre dans la marge)



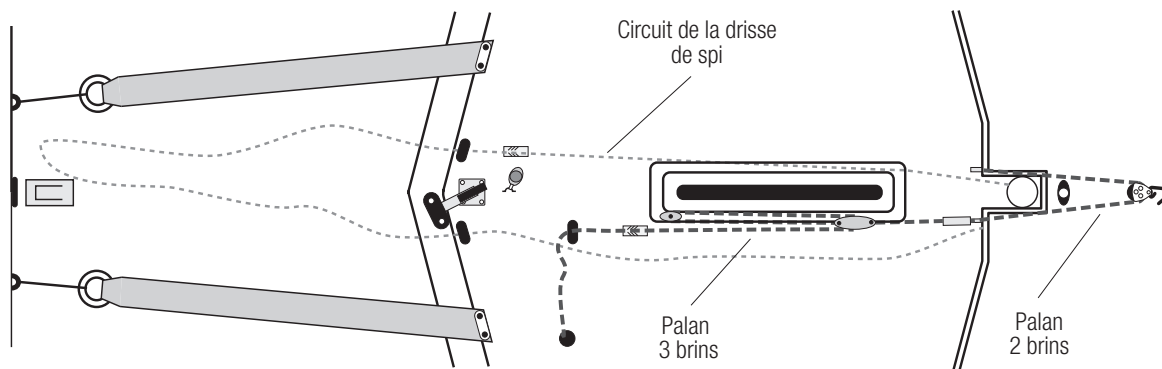
Règle de jauge 70.3 : les systèmes de balancine de tangon, d'étai, de drisse de spi et d'étrépage de génois, doivent être conformes à ces schémas.

Le signe « O » accolé à une référence signifie que la pièce est imposée et que seule sa référence est recommandée.

Balancine

Le réglage de la hauteur du tangon sur la balancine s'effectue grâce à 2 taquets sifflet sur le tangon et des nœuds effectués sur la balancine.

Drisse de spi et Palan d'étrépage du génois



Étai

La longueur maximum de l'étai est atteinte lorsque la boule se trouvant dans l'avaleur vient en butée avec le pontet du tube d'avaleur.

Dans cette position, le mât ne doit pas pouvoir sortir de l'étambrai.

